



BHA-SHA

NEW
BENEFIT RANGE

AEROEVAPORATORI ANGOLARI PER PICCOLE CELLE FRIGORIFERE
ANGLED UNIT COOLERS FOR SMALL COLD ROOMS
EVAPORATEURS VENTILÉS ANGULAIRES POUR PETITES CHAMBRES FROIDES
HOCHLEISTUNGSLUFTKÜHLER FÜR KLEINE KÜHL - UND GEFRIERRÄUME





BHA BENEFIT SHA SUPER

1100 ÷ 8900 W

18 MODELS
72 VERSIONS

Carenatura di materiale antiurto e antinfortunistico "Safeshell".

Casing manufactured from "Safeshell" shock resistant safety material.

Carrosserie en matériau antichocs "Safeshell".

Gehäuse aus stofffestem und unfallverhütendem Material: "Safeshell".



Aeroevaporatori angolari per piccole celle frigorifere.

Le caratteristiche dimensionali e funzionali che contraddistinguono la nuova serie di aeroevaporatori super compatti e super efficienti sono:

- scambio termico super efficiente
- deumidificazione ridotta
- formazione di brina ridotta
- elevata freccia d'aria
- volume interno circuito molto ridotto
- basso livello di rumorosità
- bassi consumi d'energia
- dimensioni d'ingombro molto compatte.

Angled unit-coolers for small cold rooms.

The dimensional and functional characteristics that distinguish the new super compact - super efficient unit cooler range are:

- Super efficient heat exchanger
- Reduced dehumidification
- Reduced frost formation
- Increased air throw
- Greatly reduced internal volume
- Low noise levels
- Low energy consumption
- Very compact overall dimensions.

BENEFIT

Gamma aeroevaporatori **BHA** con:

- nuovi motori elettronici a bassissimo consumo di energia.

BENEFIT

Unit coolers range **BHA** with:

- new electronic motors with very low energy consumption.

BENEFIT

Série d'évaporateurs ventilés **BHA** avec:

- nouveaux moteurs électroniques à très faible consommation d'énergie.

BENEFIT

Neue Luftkühler Serie **BHA** mit:

- Neuen elektronischen Motoren mit sehr niedriger Leistungsaufnahme.



ENERGY SAVING

La riduzione del consumo di energia è del 62%. 62% energy consumption reduction. Réduction de la consommation d'énergie de 62%. 62% reduzierter Energieverbrauch.

Modello	30-32	40-32	60-32	80-32	120-32	160-32
Type	21-50	27-50	41-50	53-50	79-50	106-50
Modèle	14-80	17-80	28-80	35-80	52-80	70-80
Modell						

ENERGY SAVING kWh * 375 375 750 750 1125 1500

* Funzionamento: 365 giorni/anno e 18 ore/giorno.

* Operation: 365 days/year and 18 hours/day.

* Fonctionnement: 365 jours/an et 18 heures/jour.

* Betrieb: 365 Tage/Jahr und 18 Stunden/Tag.

● nuovo distributore brevettato LU-VE Contardo **JET-O-MATIC®**.

● New patented **JET-O-MATIC®** distributor LU-VE Contardo.

● nouveau distributeur **JET-O-MATIC®** breveté LU-VE Contardo.

● Neuer patentierter LU-VE Contardo Verteiler **JET-O-MATIC®**.



JET-O-MATIC®

- Massima potenza dell'evaporatore in ogni condizione di carico termico (CT), temperatura di cella (TC), differenza di temperatura (ΔT) e tipo di refrigerante (R), specialmente con i nuovi refrigeranti caratterizzati da una miscela con elevato rapporto, gas/liquido dopo la valvola d'espansione.
- Maximum unit cooler capacity at every condition of heat load (CT), room temperature (TC), temperature difference (ΔT) and refrigerant type (R), specially with the new refrigerants characterized by a mixture with high gas/liquid ratio after the expansion valve.
- Performance maximale de l'évaporateur dans toutes les conditions de charge thermique (CT), température de chambre (TC), différence de température (ΔT) et type de réfrigérant (R), spécialement pour les nouveaux réfrigérants lorsque le mélange gaz/liquide est important après le détendeur.
- Höchste Luftkühlerleistung unter allen verschiedenen Wärmebelastungen (CT), Raumtemperaturen (TC), Temperaturdifferenzen (ΔT) und Kältemitteln (R), speziell bei den neuen Kältemitteln, welche einen hohen Gas-/Flüssig-Anteil nach dem Expansionsventil haben.

Évaporateurs ventilés angulaires pour petites chambres froides.

Les caractéristiques techniques qui distinguent cette nouvelle série d'évaporateurs super compacts et super performants sont:

- Echange thermique super élevé
- Déshumidification réduite
- Formation de givre réduite
- Projection d'air élevée
- Volume interne des circuits particulièrement réduit
- Faible niveau sonore
- Faible consommation d'énergie
- Moins d'encombrement.

Hochleistungsluftkühler für kleine Kühl- und Gefrierräume.

Die technischen Eigenschaften der neuen Serie der supereffizienten und superkompakten Luftkühler sind:

- hocheffizienter Wärmeübergang
- verringerte Entfeuchtung
- verringerter Reifansatz
- hohe Wurfweite
- sehr geringer Rohrinhalt
- niedriger Geräuschpegel
- niedrige Leistungsaufnahme
- kompakte Abmessungen.

SUPER

Gamma aeroevaporatori **SHA** standard.

SUPER

Standard unit coolers range **SHA**.

SUPER

Série d'évaporateur **SHA** standard.

SUPER

Standard Luftkühler Serie **SHA**.

Più benefici per:

- gli installatori
- gli utilizzatori
- l'ambiente

More benefits for:

- installers
- end user
- environment

Plus d'avantages pour:

- les installateurs
- les utilisateurs
- l'environnement

Weitere Vorteile für:

- Installateure
- Betreiber
- Umwelt

Tutte le gamme degli aeroevaporatori sono certificati EUROVENT

Dati certificati:
- Potenze (ENV 328)
- Portate d'aria
- Assorbimenti motori
- Superfici esterne

All ranges of unit coolers are EUROVENT certified

Certified data:
- Capacities (ENV 328)
- Air quantities
- Motor power consumption
- External surfaces

Toutes les gammes de évaporateurs ventilés sont certifiées EUROVENT

Données certifiées:
- Puissances (ENV 328)
- Débits d'air
- Puissances absorbées moteurs
- Surfaces externes

Alle Reihen der Hochleistungsluftkühler sind EUROVENT zertifiziert

Zertifizierte Daten:
- Leistungen (ENV 328)
- Luftdurchsätze
- Motorleistung Aufnahmen
- Äußere Flächen



CERTIFY-ALL
UNIT COOLERS

Nuovo scambiatore di calore Turbocoil 2

Il nuovo scambiatore di calore super efficiente Turbocoil 2, caratterizzato dal più elevato rapporto Potenza/Costo ottenibile è realizzato con:

Tubi

Nuovi tubi di rame di piccolo diametro con rigatura interna elicoidale ad alta efficienza progettata per l'evaporazione dei nuovi fluidi refrigeranti.

Alette Turbofin 2

Nuove alette di alluminio ad alta efficienza con speciale configurazione del profilo turbolenziale per ridurre la deumidificazione e la formazione di brina.

Passo alette

Per soddisfare tutte le esigenze di refrigerazione ad alta, media e bassa temperatura, nelle diverse condizioni di umidità, sono state previste tre nuove gamme di aerovaporatori

- gamma **32** = passo alette 3,1 mm
- gamma **50** = passo alette 4,8 mm
- gamma **80** = passo alette 7,7 mm

Distributore e circuito refrigerante

I distributori ed i circuiti del refrigerante sono stati progettati per assicurare la massima efficienza dello scambiatore di calore nelle diverse condizioni d'impiego dell'aerovaporatore.

Gamma BENEFIT (B): distributore **JET-O-MATIC®**.

Gamma SUPER (S): distributore Venturi.

Valvola per manometro

Permette di misurare la pressione di evaporazione all'uscita dell'aerovaporatore e verificare il corretto funzionamento dell'apparecchio.

Elettroventilatori

Tutti i modelli adottano nuovi gruppi elettroventilatori ad alta efficienza ed a basso consumo, con protezione termica incorporata. Le ventole sono bilanciate staticamente e dinamicamente. Gli elettroventilatori sono collegati alla scatola di derivazione.

Elettroventilatori Ø 275 mm

- **Gamma BENEFIT (B)** con motore elettronico
Tensione 1 ~ 230V 50/60Hz
Classe isolamento B
Protezione IP 40.
- **Gamma Super (S)**
Tensione 1 ~ 230V 50/60Hz
Classe isolamento F
Protezione IP 44.

Scatola di derivazione

- Protezione IP 55.

Convogliatore e griglia

Le alette direttrici con profilo aerodinamico consentono perdite di carico minime. Le griglie sono conformi alle più severe norme di sicurezza, per garantire la massima protezione.

Sbrinamento elettrico

Le resistenze elettriche di acciaio inossidabile consentono un efficiente e rapido sbrinamento della batteria. Le resistenze elettriche sono collegate alla scatola di derivazione.

Scatola di derivazione

- Protezione IP 54.

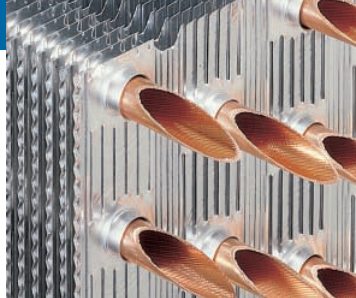
Carenatura

I colori sono coerenti con l'impiego e studiati per meglio armonizzarsi con i materiali abitualmente usati nella costruzione di celle frigorifere. Le forme sono studiate per limitare i danni conseguenti ad impatti accidentali. Le griglie, i convogliatori e le fiancate sono realizzate con lo stesso materiale impiegato da più di un decennio - con i migliori risultati - nei frigoriferi commerciali a bassa temperatura.

Manutenzione e pulizia

Un solo utensile per accedere a tutte le parti interne.

Il convogliatore è facilmente smontabile e l'accessibilità ai motori, alle resistenze elettriche e alla valvola termostatica è completa.



New Turbocoil 2 Heat Exchanger

Our super efficient Turbocoil 2 heat exchanger has a high ratio of capacity/cost, that has been achieved by the following:

Tubes

New small diameter inner grooved helical, high efficiency copper tubes specially developed for the new refrigerants.

Turbofin 2

New aluminium high efficiency fins with special turbulence, reducing dehumidification and frost formation.

Fin Spacing

To satisfy all refrigeration requirements in High, Medium and Low temperature application and in different humidity conditions three new ranges of unit coolers are available

- Range **32** = Fin spacing 3,1 mm
- Range **50** = Fin spacing 4,8 mm
- Range **80** = Fin spacing 7,7 mm

Distributor and Refrigerant Circuit

Distributors and refrigerant circuits optimized to ensure maximum efficiency of the heat exchanger in various applications of the unit cooler.

BENEFIT range (B): **JET-O-MATIC®** distributor.

SUPER range (S): Venturi distributor.

Suction pressure gauge connection

This allows for the checking of suction pressure and correct performance of the unit cooler.

Fan Motor Assembly

All models use a new type of high efficiency low consumption fan motor assembly, incorporating internal thermal protection. The fans have been statically and dynamically balanced, fan motor assembly are wired to the unit's electrical box.

275 mm diameter motor assembly

- **BENEFIT range (B)** with electronic motors
Voltage 1ph 230V 50/60Hz
Insulation class B
Protection IP 40.
- **SUPER range (S)**
Voltage 1ph 230V 50/60Hz
Insulation class F
Protection IP 44.

Electrical box

- Protection IP 55.

Fan Shroud and Grille

Special attention has been given to the air flow path to provide uniform and aerodynamic air flow through the coil. All fan guards conform to the most severe European Safety Standards, thus guaranteeing maximum protection.

Electric Defrost

The stainless steel electric heater element permits a quick and efficient defrost of the coil. The heater elements are connected to the unit's electrical box.

Electrical box

- Protection IP 54.

Casing

Fan guards, shrouds and side casing are manufactured in a white reinforced material which is suitable for use in low temperature coldrooms.

Maintenance and Cleaning

Access to all internal parts can be achieved with one tool; The casing is easily removable to give all round accessibility and to make installation, cleaning or service much easier than traditional unit coolers.

Nouvelle batterie d'échange thermique Turbocoil 2

La batterie d'échange thermique super performante "Turbocoil 2", caractérisée par le rapport Performances/Cout le plus élevé réalisable, est obtenue avec:

Tubes

Nouveaux tubes de cuivre, de petit diamètre, avec rainurage interne hélicoïdal idéal, à haute efficacité, étudiés pour l'évaporation des nouveaux fluides réfrigérants.

Ailettes Turbofin 2

Nouvelles ailettes d'aluminium, à haute efficacité, avec configuration spéciale pour assurer moins de déshumidification et par conséquent, moins de formation de givre.

Pas d'aillettes

Afin de satisfaire les exigences de réfrigération à haute, moyenne et basse températures dans diverses conditions d'humidité, trois nouvelles gammes d'évaporateurs sont prévues:

- gamme **32** = pas d'aillettes 3,1 mm
- gamme **50** = pas d'aillettes 4,8 mm
- gamme **80** = pas d'aillettes 7,7 mm

Distributeurs et circuits réfrigérants

Les distributeurs et les circuits réfrigérants sont conçus pour assurer l'efficacité maximale de la batterie d'échange thermique dans les diverses conditions d'utilisation des évaporateurs.

Serie BENEFIT (B): distributeur **JET-O-MATIC®**.

Serie SUPER (S): distributeur Venturi.

Prise pour manomètre

Elle permet de mesurer la pression d'évaporation à la sortie de l'évaporateur et de vérifier le fonctionnement correct de l'appareil.

Electroventilateurs

Nouveaux modèles, caractérisés par une très haute efficacité et faible consommation d'énergie. La protection thermique est incorporée. Chaque ventilateur est équilibré statiquement et dynamiquement. Ils sont raccordés sur la boîte de dérivation.

Electroventilateur Ø 275 mm

- **Serie BENEFIT (B)** avec moteurs électroniques
Tension 1 ~ 230V 50/60Hz
Classe d'isolement B
Protection IP 42.
- **Serie SUPER (S)**
Tension 1 ~ 230V 50/60Hz
Classe d'isolement F
Protection IP 44.

Boîte de dérivation

- Protection IP 55.

Diffuseur et grilles

Ailettes directrices avec profil aérodynamique qui permet une perte de charge minime. Les grilles sont en conformité avec les plus sévères normes de sécurité et garantissent la protection maximale.

Dégivrage électrique

Les résistances électriques de la plus haute qualité sont en acier inoxydable et assurent un dégivrage efficace et rapide de la batterie. Elles sont raccordées sur la boîte de dérivation.

Boîte de dérivation

- Protection IP 54.

Carrosserie

Les coloris s'intègrent avec l'emploi et sont étudiés pour une meilleure harmonisation avec les matériaux habituellement utilisés dans la construction des chambres froides. Les formes sont étudiées pour limiter les dommages consécutifs aux chocs accidentels. Les grilles, les diffuseurs et les cotés sont réalisés avec le même matériau installé depuis plus d'une décennie, avec les meilleurs résultats, dans les frigorifères commerciaux à basse température.

Maintenance

Un seul outil suffit pour accéder à toutes les parties intérieures. Tout le carenage est facilement démontable et l'accessibilité aux moteurs, aux résistances électriques et à la vanne thermostatique est totale.

Neue Wärmeaustauscher Turbocoil 2

Der neue Turbocoil 2 ist ein hocheffizienter Wärmeaustauscher mit dem höchsten Preis/Leistungsverhältnis:

Rohre

Neue innen brippte Rohre mit kleinerem Durchmesser ausgelegt für die neuen Kältemittel.

Lamellen Turbofin 2

Neue Hochleistungs-Aluminium-Lamellen mit speziell "Turbolencer", um die Entfeuchtung und den Reifansatz zu reduzieren.

Lamellenabstand

Um die unterschiedliche Temperatur- und Feuchtebedürfnisse zu befriedigen, werden drei neue Serien hergestellt:

- Serie **32** = Lamellenabstand 3,1 mm
- Serie **50** = Lamellenabstand 4,8 mm
- Serie **80** = Lamellenabstand 7,7 mm

Verteiler und Kreise

Die Verteiler und die Anzahl der Einspritzungen sind so ausgelegt, daß die höchste Effektivität des Wärmeaustauschers bei den unterschiedlichen Luftkühlerbedingungen erreicht wird.

BENEFIT Reihe (B): Verteiler **JET-O-MATIC®**.

SUPER Reihe (S): Verteiler Venturi.

Anschluß für Saugdruckmanometer

Ein Schraderventil erlaubt eine Saugdruckmessung, um die korrekte Leistung des Hochleistungs-Luftkühlers zu überprüfen.

Ventilatoren

Die ganze Serie hat neue Ventilatoren mit hoher Leistung und minimalem Energieverbrauch, thermischer Überlastungsschutz; Motore und Flügel dynamisch ausgewuchtet. Die Ventilatoren sind auf einen Klemmkasten verdrahtet.

Ventilatoren Ø 275 mm

- **BENEFIT Reihe (B)** mit elektronischen Motoren
Stromart: 230V - 1PH - 50/60Hz
Isolierklasse B
Schutzart IP 40.
- **SUPER Reihe (S)**
Stromart: 230V - 1PH - 50/60Hz
Isolierklasse F
Schutzart IP 44.

Klemmkasten

- Schutzart IP 55.

Ventilatordüse und Schutzgitter

Gerichtete Lamellen mit aerodynamischem Profil garantieren einen geringen Druckverlust. Die Schutzgitter entsprechen den Schutzvorschriften der europäischen Staaten.

Elektro-Abtaugung

Die Edelstahl-Elektroheizungen gewährleisten eine effiziente und schnelle Abtaugung. Sie sind auf einen Klemmkasten verdrahtet.

Klemmkasten

- Schutzart IP 54.

Gehäuse

Schutzgitter, Luftführung und Seitenteile sind aus einem Material gefertigt, das seit mehr als 10 Jahren mit besten Ergebnissen in Tiefkühltruhen verwendet wird. Die Kleinteile sind aus rostfreiem Stahl.

Wartung und Reinigung

Das Verdampfergehäuse ist leicht abnehmbar und die Montage von Lüftermotoren, Abtaugeheizstäben und Einspritzventilen sehr einfach.

BHA - SHA 1100 ÷ 8900 W

32 = 3.1 mm Passo alette Fin spacing Pas des ailettes Lamellenabstand **TC = 10 °C ÷ 0 °C**

Modello Modèle	Type Modell	BHA - SHA	30-32	40-32	60-32	80-32	120-32	160-32		
Potenza Puissance	Rating Leistung	(●) TC 2,5 °C ΔT1 10 K (R404A) W	1750	2200	3600	4400	6750	8900		
Portata d'aria Débit d'air	Air quantity Luftdurchsatz	m ³ /h	600	700	1200	1400	2100	2800		
Freccia d'aria Projection de l'air	Air throw Wurfweite	m	8	8	9	9	10	11		
Superficie Surface Surface Fläche	★	equivalente équivalente	equivalent gleichwertig	m ²	9.3	12.8	18.6	25.6	38.4	51.2
TURBOCOIL 2		esterna externe	external äußere	m ²	5.4	7.5	10.9	15.1	22.6	30.1
		interna interne	internal innere	m ²	0.4	0.5	0.8	1.0	1.5	2.0
Peso Poids	Weight Gewicht	kg	9.5	11.5	16.5	20.5	29.5	39.0		

50 = 4.8 mm Passo alette Fin spacing Pas des ailettes Lamellenabstand **TC = 10 °C ÷ -18 °C**

Modello Modèle	Type Modell	BHA - SHA	21-50	27-50	41-50	53-50	79-50	106-50		
Potenza Puissance	Rating Leistung	(●) TC 2,5 °C ΔT1 10 K (R404A) W	1450	1850	3000	3700	5750	7650		
Portata d'aria Débit d'air	Air quantity Luftdurchsatz	m ³ /h	700	800	1400	1600	2400	3200		
Freccia d'aria Projection de l'air	Air throw Wurfweite	m	9	9	10	10	11	12		
Superficie Surface Surface Fläche	★	equivalente équivalente	equivalent gleichwertig	m ²	6.1	8.4	12.2	16.8	25.2	33.6
TURBOCOIL 2		esterna externe	external äußere	m ²	3.6	5.0	7.2	9.9	14.9	19.9
		interna interne	internal innere	m ²	0.4	0.5	0.8	1.0	1.5	2.0
Peso Poids	Weight Gewicht	kg	9.0	10.5	15.5	19.0	27.5	36.0		

80 = 7.7 mm Passo alette Fin spacing Pas des ailettes Lamellenabstand **TC = 10 °C ÷ -18 °C**

Modello Modèle	Type Modell	BHA - SHA	14-80	17-80	28-80	35-80	52-80	70-80		
Potenza Puissance	Rating Leistung	(●) TC 2,5 °C ΔT1 10 K (R404A) W	1100	1400	2300	2800	4350	5900		
Portata d'aria Débit d'air	Air quantity Luftdurchsatz	m ³ /h	750	850	1500	1700	2550	3400		
Freccia d'aria Projection de l'air	Air throw Wurfweite	m	10	10	11	11	12	13		
Superficie Surface Surface Fläche	★	equivalente équivalente	equivalent gleichwertig	m ²	4.0	5.5	8.0	11.0	16.5	22.0
TURBOCOIL 2		esterna externe	external äußere	m ²	2.3	3.2	4.7	6.4	9.7	12.9
		interna interne	internal innere	m ²	0.4	0.5	0.8	1.0	1.5	2.0
Peso Poids	Weight Gewicht	kg	8.5	10.0	15.0	18.0	26.0	34.0		

Dati comuni / Common data / Caractéristiques communes / Gleichbleibende Daten									
Elettroventilatori Ventilateurs	Fans Ventilatoren	Ø 275 mm	n°	1	1	2	2	3	4
Assorbimento motori Puissance moteurs	Motor power consumption Motorleistung Aufnahme	BHA	W	35	35	70	70	105	140
			A	0.3	0.3	0.6	0.6	0.9	1.2
		SHA	W	92	92	184	184	276	368
			A	0.62	0.62	1.24	1.24	1.86	2.48
Sbrinamento Dégivrage	Defrost Abtauung	E 230 V	W	500	650	900	1200	1750	2300
Volume circuito Volume circuit	Circuit volume Rohrinhalt		dm ³	0.6	0.9	1.2	1.7	2.5	3.2

(●) Per altre condizioni vedere diagrammi.

(●) For other conditions see diagrams.

(●) Pour autres conditions voir diagrammes.

(●) Für andere Bedingungen siehe Diagramme.

ΔT1 = differenza tra la temperatura dell'aria in entrata e la temperatura d'evaporazione del refrigerante.

ΔT1 = difference between air inlet temperature and refrigerant temperature.

ΔT1 = différence entre la température d'entrée de l'air et la température d'évaporation du réfrigérant.

ΔT1 = Differenz zwischen der Eintrittstemperatur der Luft in den Luftkühler und der Verdampfungstemperatur.

★ Superficie equivalente

Superficie di uno scambiatore di calore di pari potenza ma con tubi ed alette tradizionali.

★ Surface equivalent

Equal surfaces of comparable capacity with traditional tubes and fin configuration.

★ Surface équivalente

Surface d'une batterie d'échange thermique de puissance égale, mais avec tubes et ailettes traditionnels.

★ Gleichwertige Fläche

Vergleichbare Fläche der Wärmeaustauscher mit gleicher Leistung, aber ohne innen berippte Rohre und Turbo-Lamellen.



BHA - SHA

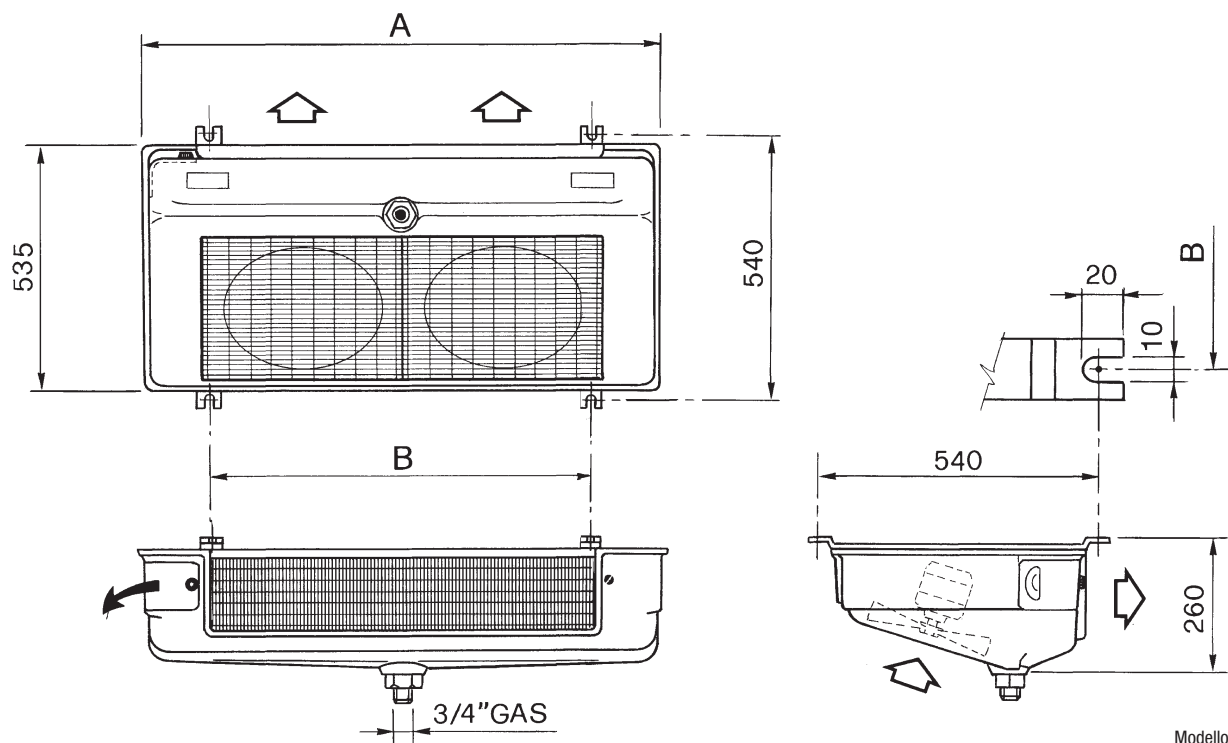
Dati comuni /		Common data /		Caractéristiques communes /			Gleichbleibende Daten			
Modello Modèle	Type Modell	BHA - SHA		* 30-32	40-32	60-32	80-32	120-32	160-32	
		BHA - SHA		* 21-50	27-50	41-50	53-50	79-50	106-50	
		BHA - SHA		* 14-80	17-80	28-80	35-80	52-80	70-80	
Elettroventilatori Ventilateurs	Fans Ventilatoren	Ø 275 mm		n°	1	1	2	2	3	4
Attacchi Raccords	Connection Anschlüsse	entrata entrée	inlet Eintritt	Ø mm	12	12	12	12	12	12
		uscita sortie	outlet Austritt	Ø mm	10	22	22	28	28	28
Dimensioni Dimensions	Dimensions Abmessungen	A	mm	605	730	930	1180	1630	2080	
		B	mm	293	418	618	868	1318	1768	

Usare valvola termostatica con equalizzatore esterno (escluso *).

Use externally equalized thermostatic expansion valve (except *).

Employer un détendeur avec égalisateur de pression externe (sauf *).

Thermostatische Expansionsventile mit äußerem Druckausgleich sind zu verwenden (nicht *).



Modello depositato®
Patented model®
Modèle déposé®
Patentierte Typen®

Gli apparecchi sono stati progettati e costruiti per poter essere incorporati in macchine come definito dalla Direttiva Macchine **89/392 CEE** e successivi emendamenti e sono rispondenti alle seguenti norme:

- **EN 60/335-1 (CEI 61-50)** Sicurezza degli apparecchi elettrici d'uso domestico e similare. Norme Generali.
- **CEI-EN 60/335-2-40** Sicurezza degli apparecchi d'uso domestico e similare - parte 2. Norme particolari per le pompe di calore elettriche, per i condizionatori d'aria e per i deumidificatori.
- Direttiva **89/336 CEE** e successivi emendamenti. Compatibilità elettromagnetica.
- Direttiva **73/23 CEE** Basse tensione.
- **EN 294** Griglie di protezione.

The products are provided for incorporation in machines as defined in the EC Machine Directive **89/392/EEC** and subsequent modifications according to the following safety standard references:

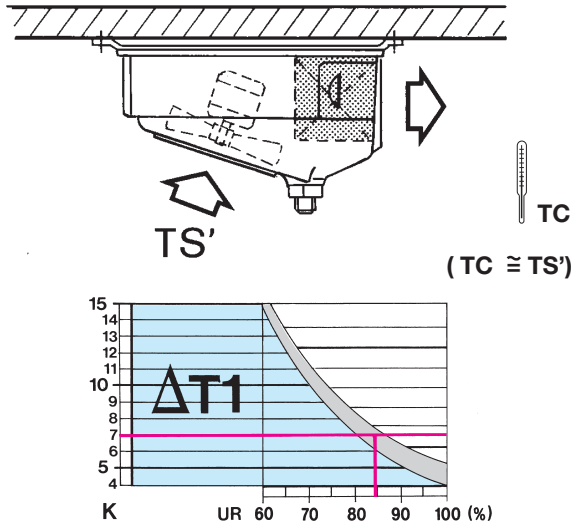
- **EN 60/335-1 (CEI 61-50)** Safety of household and similar electrical appliances. General requirements.
- **CEI-EN 60/335-2-40** Safety of household and similar electrical appliances - Part 2: Particular requirements for electrical heat pumps, air-conditioners and dehumidifiers.
- Machine Directive **89/336 EEC** and subsequent modifications. Electromagnetic compatibility.
- Directive **73/23 EEC** Low tension.
- **EN 294** Fan guards.

Les produits sont conçus et construits pour pouvoir être incorporés dans les machines comme défini par la directive européenne **89/392 CEE** et amendements successifs et conformément aux normes suivantes:

- **EN 60/335-1 (CEI 61-50)** Sécurité des appareils électriques d'usage domestique et similaire. Norme générale.
- **CEI-EN 60/335-2-40** Sécurité des appareils d'usage domestique et similaire. Norme particulière pour les pompes à chaleur électriques pour le conditionnement d'air et les dés humidificateurs.
- Directive **89/336 CEE** et amendements successifs. Compatibilité électromagnétique.
- Directive **73/23 CEE** Basse tension.
- **EN 294** Grilles de protection.

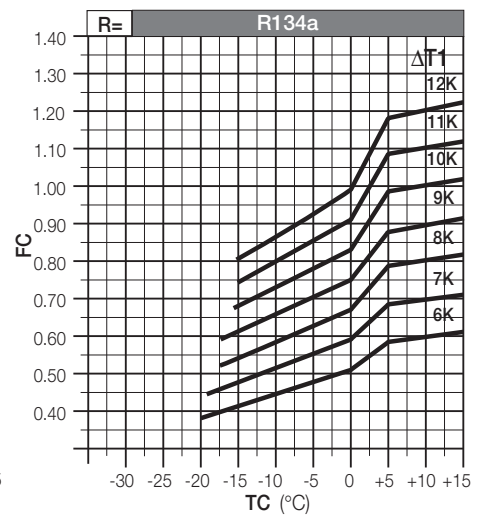
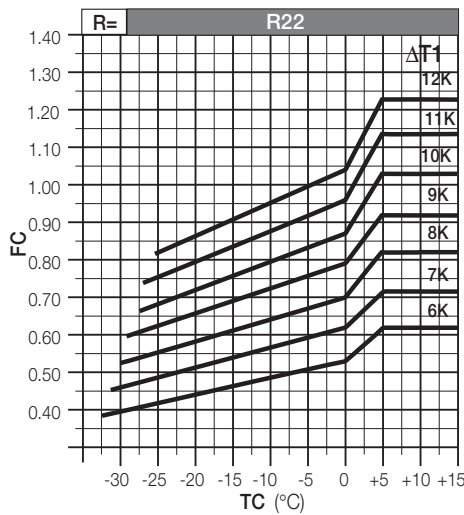
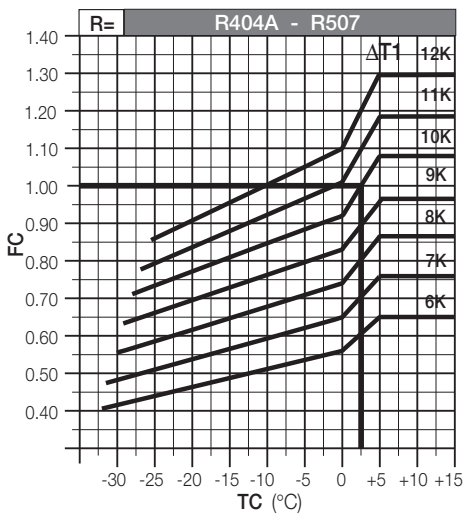
Die Produkte sind in Übereinstimmung mit der EG Richtlinie **89/390 EWG** und nachfolgenden Ergänzungen entwickelt, konstruiert und gefertigt und entsprechen folgenden Normen:

- **EN 60/335-1 (CEI 61-50)** Sicherheit elektrischer Geräte für den Hausgebrauch und ähnliche Zwecke. Teil 1: Allgemeine Anforderungen.
- **CEI-EN 60/335-2-40** Sicherheit elektrischer Geräte für den Hausgebrauch und ähnliche Zwecke. Teil 2: Besondere Anforderungen für elektrische Wärmepumpen, Klimageräte und Entfeuchtungsgeräte.
- Richtlinie **89/336 EWG** und nachfolgende Ergänzungen. Elektromagnetische Kompatibilität.
- Richtlinie **73/23 EWG** Niederspannung.
- **EN 294** Schutzgitter.



CT	W	Carico termico Bilan thermique	Heat load Kältebedarf
TC	°C	Temperatura di cella Température de la chambre	Room temperature Raumtemperatur
TS'	°C	Temperatura dell'aria all'ingresso dell'evaporatore Air inlet temperature/Température d'entrée de l'air Lufteintrittstemperatur	
TE	°C	Temperatura di evaporazione Température d'évaporation	Evaporating temperature Verdampfungstemperatur
UR	°C	Umidità relativa Umidité relative	Relative humidity Relative Luftfeuchtigkeit
ΔT1	K	Differenza tra la temperatura dell'aria in entrata e la temperatura d'evaporazione del refrigerante Difference between air inlet temperature and refrigerant temperature Différence entre la température d'entrée de l'air et la température d'évaporation du réfrigérant Differenz zwischen der Eintrittstemperatur der Luft in den Luftkühler und der Verdampfungstemperatur.	
R		Refrigerante Réfrigérant	Refrigerant Kältemittel
FC		Fattore di correzione Facteur de correction	Correction factor Korrekturfaktor

FC Fattori di correzione della potenza. / FC Capacity correction factors. / FC Facteurs de correction de la puissance. / FC Leistungs-Korrekturfaktoren.



Dati di base / Basic data / Données de base / Basis-Daten

TC = 0°C
 UR = 85%
 ΔT1 = 7 K
 CT = 3400 W
 R Fluido refrigerante / Refrigerant fluid / Fluide réfrigérant / Kältemittel = R404A
 Passo alette / Fin spacing / Pas des ailettes / Lamellenabstand = 4,8 mm

Scelta rapida

Quick selection

Sélection rapide

Schnellauswahl

$$CT \times \frac{1}{FC} = 3400 \times \frac{1}{0,65} = 5230W$$

Selezione/Selection/Sélection/Typenauswahl = BHA 79 E 50 (Potenza/Rating/Puissance/Leistung ΔT1 10K = 5750 W Catalogo/Catalogue/Catalogue/Katalog)

ΔT1 = 5230/5750 x7 = 6,4K
 TE = TC - ΔT1 = 0 - 6,4 = - 6,4°C



Selezione

È disponibile un programma per la selezione degli aerovaporatori operante in ambiente Windows.

Selection

A software for unit coolers selection operating under Windows is available.

Sélection

Un programme de calcul pour effectuer la sélection des évaporateurs ventilés sous Windows est disponible.

Auswahl

Für die Auswahl der Hochleistungsluftkühler ist ein Computerprogramm unter Windows erhältlich.

Esempio di ordinazione
Ordering example

BHA 79 E 50

Exemple de commande
Typenschlüssel

B = Benefit
S = Super
H = Hitec®
A = Angolare Angled
 Angulaire Winkelig

Modello Type
 Modèle Modell

N = Sbrinamento ad aria Air defrost
 Dégivrage à air Luftabtauung
E = Sbrinamento elettrico Electric defrost
 Dégivrage électrique Elektrische Abtauung

Passo alette Fin spacing
 Pas des ailettes Lamellenabstand
32 = 3.1 mm **50** = 4.8 mm
80 = 7.7 mm

Prestazioni

Le potenze degli aeroevaporatori sono provate in atmosfera secca (calore sensibile) secondo le norme ENV 328. Le potenze totali (calore sensibile più calore latente) degli aeroevaporatori indicate a catalogo (R404A) per le usuali applicazioni in atmosfera umida sono riferite a temperatura di cella di 2,5 °C temperatura di evaporazione di -7,5 °C (DT1=10K) e corrispondono alle potenze in atmosfera secca moltiplicate per il fattore 1,25 (fattore calore latente) per tenere conto dell'aumento della potenza (calore latente) dovuto alla condensazione del vapore d'acqua sulla superficie dell'aeroevaporatore. Questo fattore dipende dalle condizioni di funzionamento della cella e risulta maggiore per temperature di cella più elevate e inferiore per temperature di cella più basse come indicato nella tabella.

Performances

Capacities of unit coolers are tested in dry atmosphere (sensible heat) according to ENV 328. Unit cooler total capacities (sensible heat plus latent heat), stated in our catalogue (R404A) for the usual application in humid atmosphere, are referred to 2.5 °C room temperature, -7.5 °C evaporating temperature (DT1=10K) which correspond to dry atmosphere capacities multiplied by the factor 1.25 (latent heat factor) to consider the increase of capacity (latent heat) due to the condensation of water vapours on unit cooler surface. This factor depends on cold room operating conditions and it increases for high room temperatures and decreases for low room temperatures as indicated in the table.

Puissances

Les puissances des évaporateurs sont testées en atmosphère sèche (chaleur sensible) selon la norme ENV 328. Les puissances totales (chaleur sensible plus chaleur latente) des évaporateurs indiquées au catalogue (R404A) pour les applications usuelles en atmosphère humide se réfèrent à: température de chambre de 2,5 °C, température d'évaporation de -7,5 °C (DT1=10), et correspondent aux puissances en atmosphère sèche multipliées par un coefficient 1,25 (facteur chaleur latente) pour tenir compte de l'augmentation de la puissance (chaleur latente) due à la condensation de la vapeur d'eau sur la surface de l'évaporateur. Ce facteur dépend des conditions de fonctionnement de la chambre, avec une valeur supérieure pour des températures de chambre plus élevées, et avec une valeur inférieure pour des températures de chambre plus basses comme indiqué dans la table.

Merkmale

Die Leistung der Hochleistungsverdampfer wurden in trockener Luft (sensible Wärme) entsprechend der ENV 328 Vorschrift getestet. Die Gesamtleistung (sensible und latente Wärme) der in unserem Katalog (R404A) aufgeführten Luftkühler für feuchten Betrieb bezieht sich auf eine Raumtemperatur von 2,5 °C und eine Verdampfungstemperatur von -7,5 °C (DT1=10K). Diese entspricht der Leistung bei trockener Luft multipliziert mit dem Faktor 1,25 (Latente Wärme Faktor) für die latente Wärme d.h. das Ausscheiden von Kondensat an der Kühloberfläche. Dieser Faktor ist abhängig von den Bedingungen des Kühlraums, dieser ist für höhere Raumtemperaturen höher, und niedriger bei niedrigen Raumtemperaturen wie in der Tabelle dargestellt.

Temperatura d'entrata dell'aria Air inlet temperature Temperature d'entrée de l'air Lufteintrittstemperatur	10 °C	1,35	Fattore calore latente Latente heat factor Facteur chaleur latente Latente Wärme Faktor
	2,5°C	1,25	
	0 °C	1,15	
	-18 °C	1,05	
	-25 °C	1,01	

Collaudo

La batteria è collaudata ad una pressione di 30 bar, accuratamente sgrassata ed essiccata con aria secca.

Test

All coils are degreased, cleaned and tested to 30 bar test pressure.

Contrôle

Toutes les batteries soigneusement dégraissées, nettoyées et séchées à l'air sec sont éprouvées à une pression de 30 bars.

Dichtheitsprüfung

Die Lamellenblöcke werden entfettet, getrocknet und mit trockner Luft von 30 bar unter Wasser auf Dichtheit geprüft.



Assicurazione qualità

Il Sistema Qualità LU-VE, che include anche le procedure riguardanti la progettazione, le prove di laboratorio, i sistemi di produzione ed il controllo della qualità, ha ottenuto la certificazione UNI EN ISO9001.

Quality Assurance

LU-VE is a certificated company to UNI EN ISO9001, which is the most important Quality Assurance qualification, covering Development, Testing, Production method and Inspection procedures.

Assurance Qualité

Le système "Assurance Qualité" de LU-VE qui inclut toutes les procédures depuis l'étude des produits, les essais, l'ensemble du système de production et le système de contrôle qualité a obtenu la certification UNI EN ISO9001.

Qualitätsstandard

Der LU-VE Qualitätsstandard, inklusive Planung, Labor, Erzeugung und Qualitätprüfung sind nach UNI EN ISO9001 zertifiziert.

Imballo

L'imballo degli aeroevaporatori è riciclabile (RESY).

Packing

Unit coolers are packed in Recyclable Materials (RESY).

Emballage

L'emballage de ces évaporateurs est recyclable (RESY).

Verpackung

Die Luftkühler Verpackung ist wiederverwertbar (RESY).



"IL FUTURO HA UN CUORE ANTICO"
 "LE FUTUR A UN COEUR ANCIEN"
 "THE FUTURE HAS AN ANCIENT HEART"
 "DIE ZUKUNFT HAT EIN ANTIKES HERZ"

(P. Levi)



Headquarters:

LU-VE S.p.A.

21040 UBOLDO VA - ITALY
 Via Caduti della Liberazione, 53
 Tel. +39 02 96716.1 Fax +39 02 96780560
 E-mail: sales@luve.it

<http://www.luve.it>

Branches :

FRANCE

LU-VE CONTARDO FRANCE

69321 LYON Cedex 05
 4 quai des Etroits
 Tel. +33 4 72779868
 Fax +33 4 72779867
 E-mail: luve-contardo@wanadoo.fr

GERMANY

LU-VE CONTARDO DEUTSCHLAND GmbH

70597 STUTTGART
 Bruno - Jacoby - Weg, 10
 Tel. +49 711 727211.0
 Fax +49 711 727211.29
 E-mail: zentrale@luve.de

SPAIN

LU-VE CONTARDO IBÉRICA S.L.

28043 MADRID - ESPAÑA
 C/. Ulises, 102 - 4a planta
 Tel +34 91 7216310
 Fax +34 91 7219192
 E-mail: luveib@retemail.es

UK - EIRE

LU-VE CONTARDO UK-EIRE OFFICE

FAREHAM HAMPSHIRE
 PO157YU
 P.O.Box 3
 Tel. +44 1 489 881503
 Fax +44 1 489 881504
 E-mail: luveuk@btclick.com

AUSTRALIA

LU-VE PACIFIC PTY. LTD.

3074 AUSTRALIA
 THOMASTOWN - VICTORIA
 84 Northgate Drive
 Tel. +61 3 946 41433
 Fax +61 3 946 40860
 E-mail: sales@luve.com.au



GARANZIA 2 ANNI

Tutti i nostri prodotti sono costruiti con materiali di qualità e sottoposti a severi collaudi. Essi vengono pertanto garantiti per il periodo di due anni da qualsiasi difetto di costruzione. Sono esclusi dalla garanzia i danni causati da fenomeni di corrosione. Eventuali parti od apparecchi riscontrati difettosi dovranno essere resi franco di porto al nostro Stabilimento, ove verranno controllati e, a nostro giudizio, riparati o sostituiti. Nessuna responsabilità viene da noi assunta per perdite o danni causati dall'uso o cattivo uso dei nostri prodotti. Ogni forma di garanzia decade qualora si riscontrasse che gli apparecchi sono stati sottoposti a cattivo uso o erroneamente installati. Ci riserviamo di apportare alla nostra produzione tutte le modifiche atte a migliorarne il rendimento o l'aspetto senza previa comunicazione e senza impegno per quanto riguarda la produzione precedente.

GARANTIE 2 ANNÉES

Tous nos produits sont fabriqués avec du matériel de premier choix et soumis à des essais sévères. Nous les garantissons, néanmoins, pour une période de deux années, contre tous défauts de construction. Les dommages causés par des phénomènes de corrosion sont exclus. Toutes les parties ou appareils éventuellement défectueux devront nous être expédiés franco à l'Usine. Après notre contrôle, ils seront réparés ou remplacés, selon notre jugement. Nous ne prenons aucune responsabilité pour les dommages éventuels causés par l'usage ou la mauvaise installation de nos appareils. Notre garantie s'annulerait au cas où nos appareils seraient soumis à une mauvaise installation. Nous nous réservons le droit de modifier les caractéristiques de construction de nos appareils sans avis préalable, et sans aucun engagement vis-à-vis des fournitures précédentes.

GUARANTEE 2 YEARS

All our products are produced with high quality materials and undergo severe quality tests. They are therefore guaranteed against defective workmanship and material for a period of two years from date of shipment. Any damage caused by corrosive agents are excluded. If a defect should develop return the equipment or the part, with prepaid freight, to our factory where it will be checked and replaced or repaired, according to our judgement. No responsibility is taken by us for damages caused by use or misuse of our products. No guarantee is granted in the event of bad or incorrect use of the products. We reserve the right to make changes in specifications or design, at any time, without notice and without obligation to purchasers or owners of previously sold equipment.



GEWÄHRLEISTUNG 2 JAHRE

Alle Erzeugnisse dieses Kataloges sind aus hochwertigen Materialien hergestellt und strengen Kontrollen unterworfen. Wir leisten daher Gewährleistung für den Zeitraum zwei Jahre für jede Art von Konstruktionsfehlern. Die durch Korrosion verursachte Schäden sind von der Gewährleistung ausgeschlossen. Reklamierte Waren müssen frachtfrei an uns eingesandt werden, wo sie geprüft und nach unserer Entscheidung ausgewechselt werden. Wir übernehmen jedoch keine Verantwortung für Verluste oder Schäden infolge von normalen Verschleiss oder unsachgemässer Behandlung. Jede Art von Gewährleistung erlischt, falls festgestellt werden sollte, dass die Geräte unsachgemäß behandelt oder falsch eingebaut wurden. Da wir bestrebt sind, unsere Erzeugnisse ständig zu verbessern, sind für Konstruktions und Spezifikationsänderungen alle Rechte vorbehalten.